

施工上必要となる工具

- ドリル(φ5、φ10) ●ポンチ ●ハンマー ●テープ

取付注意点

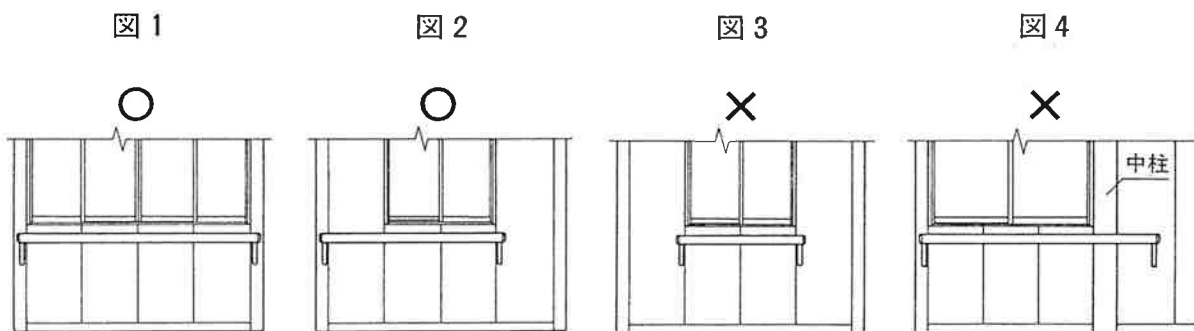
注1 — 外カウンターは土台下より下記寸法間で自由な高さに取り付けできます。用途に合った高さに取り付けて下さい。

シリーズ	ガラス種類	高さ
SMK	G S K	950mm
	R S K	895mm
	R G M	725mm
S S 2	G S N	1120mm
	R S N	1065mm

注2 — カウンター取付金具は左右のどちらか一方を必ず柱か中柱に取り付けて下さい。もう一方の金具は、柱、中柱、壁パネル、窓際壁パネル、Fix窓付壁パネル、ドア脇パネルに取り付けできます。(図1~3)

注3 — 中柱を含む取り付けはできません。(図4)

注4 — 他のオプション品と干渉して取り付けができない場合がありますので、組立前に取り付け位置をよく確認して下さい。



梱包明細表

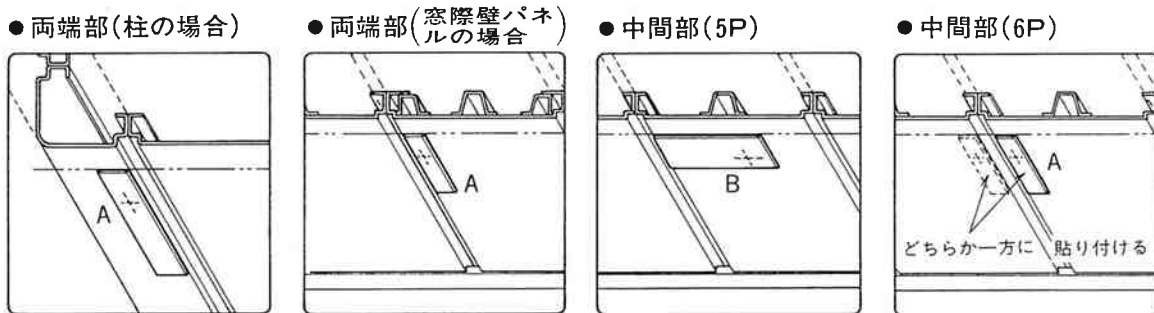
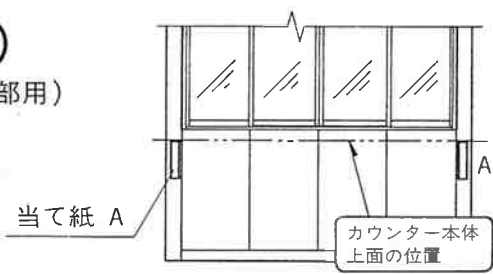
●外カウンター

《KS-2P》			《KS-5P》		
*B1-9621			*B1-9624		
品番	部品名	数	品番	部品名	数
125	外カウンター(2P)	1	125	外カウンター(5P)	1
126	カウンター受板	2	126	カウンター受板	3
	カウンター取付金具	2		カウンター取付金具	3
	カウンター受金具A	2		カウンター受金具A	2
	部品袋	1		カウンター受金具B	1
				部品袋	1
《KS-3P》			《KS-6P》		
*B1-9622			*B1-9625		
品番	部品名	数	品番	部品名	数
125	外カウンター(3P)	1	125	外カウンター(6P)	1
126	カウンター受板	2	126	カウンター受板	3
	カウンター取付金具	2		カウンター取付金具	3
	カウンター受金具A	2		カウンター受金具A	2
	部品袋	1		カウンター受金具B	1
				部品袋	1
《KS-4P》			●コーナーカウンター		
*B1-9623			《KRK》		
品番	部品名	数	*B1-9631		
125	外カウンター(4P)	1	品番	部品名	数
126	カウンター受板	2	125	コーナーカウンター	1
	カウンター取付金具	2		カウンター受金具B	2
	カウンター受金具A	2		部品袋	1
	部品袋	1			

1 当て紙の貼り付け位置 カウンターの上面の高さに合わせて当て紙を貼り付けます。

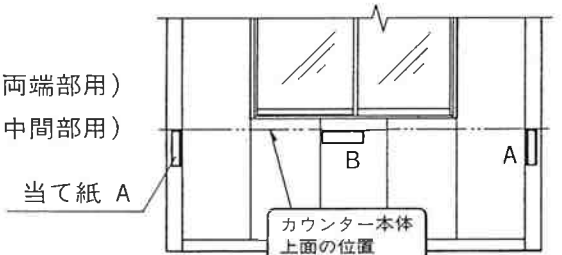
(KS-2P.3P.4P)

- 当て紙 A 2枚 (両端部用)



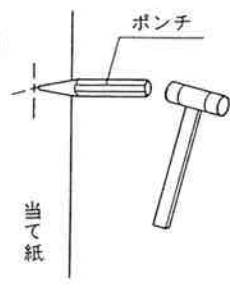
(KS-5P)

- 当て紙 A 2枚 (両端部用)
- 当て紙 B 1枚 (中間部用)

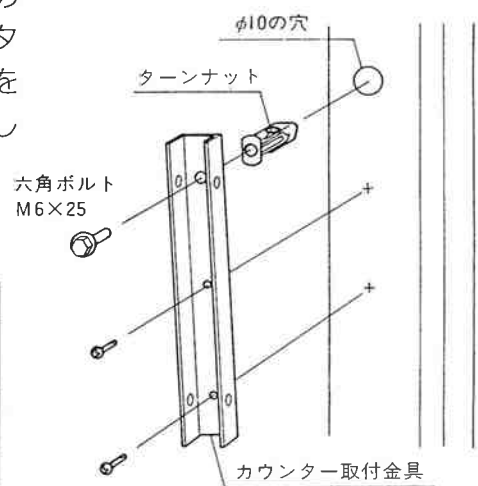


2 カウンター取付金具の取付

当て紙の×印にポンチで刻印をつけ、ドリルでφ5の穴明けをし、次にφ10の穴を明けます。φ10の穴にターンナットを差し込んだ後、カウンター取付金具を六角ボルトで取り付けてテクスネジで完全に固定します。



	2P3P4P	5P6P
六角ボルト M6×25	2本	3本
バインドテクスネジ φ4×13	4本	6本
ターンナット	2個	3個



3 カウンター受板の取付 (126) カウンター受板とカウンター受金具を図のように取り付けます。カウンター受金具にはⒶとⒷの2種類があります、取り付け位置にご注意下さい。

外カウンターの場合

コーナーカウンター取付の場合

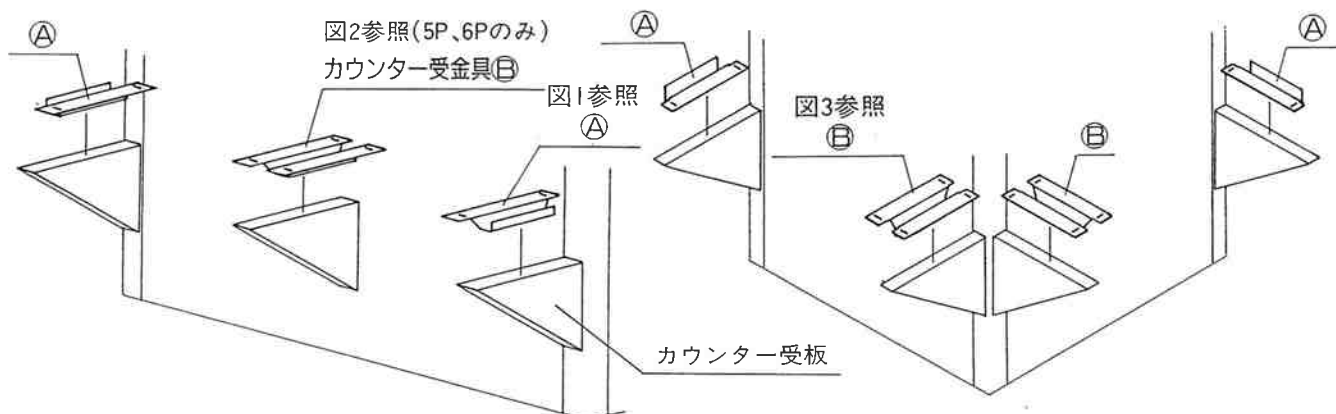
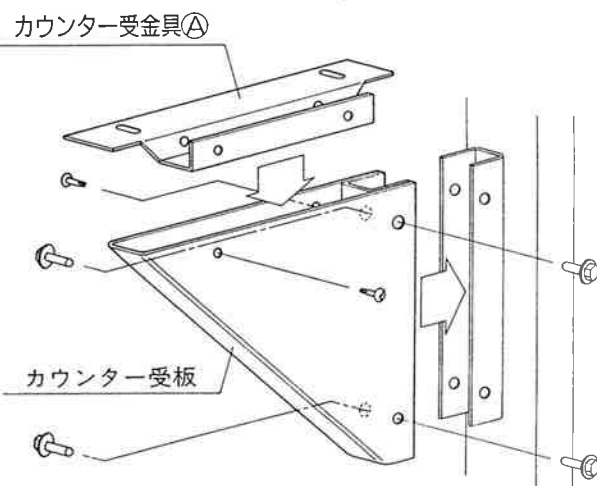


図1



	2P3P4P	5P6P
六角ボルト	8本	12本
トラスタッピンネジ (SUS) φ4×12	4本	6本

図 2

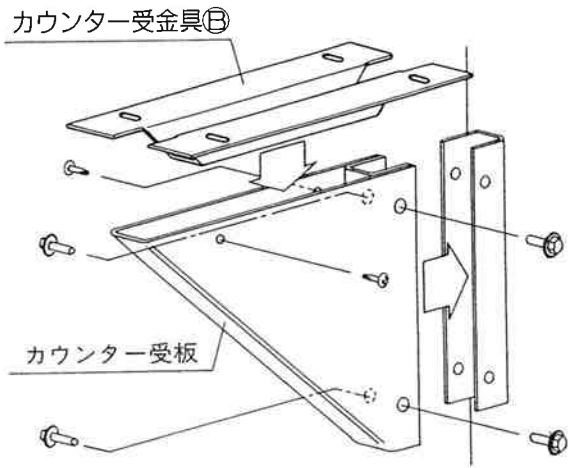
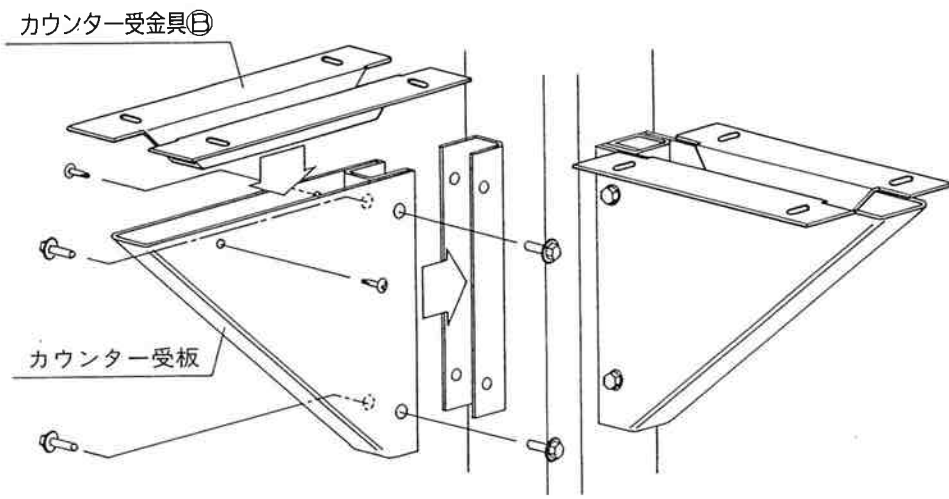
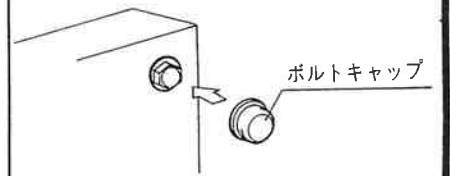


図 3



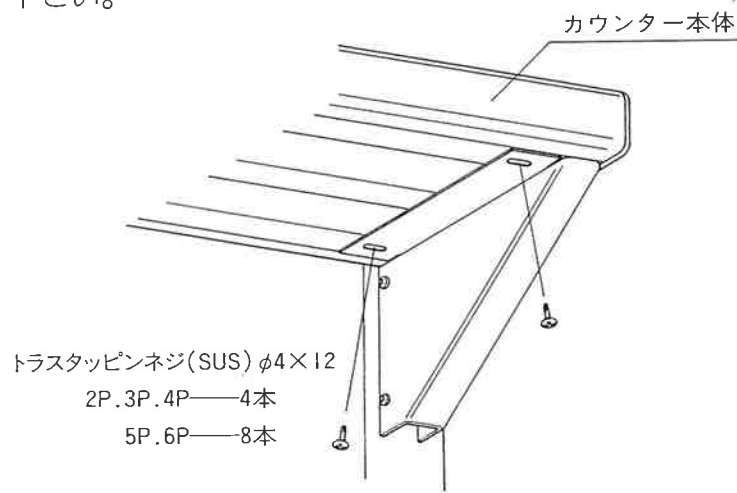
4 ボルトキャップの取付

ボルトキャップをボルトの頭にかぶせて下さい。



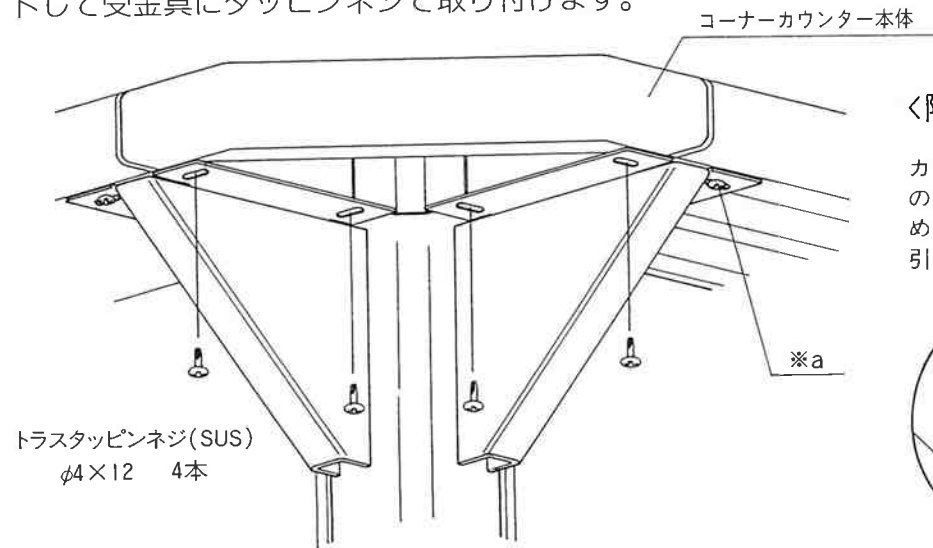
5 カウンター本体の取付

⑫5 カウンター本体を受金具にタッピンネジで取り付けます。仮止めて左右のバランスを取ってから、本締めして下さい。

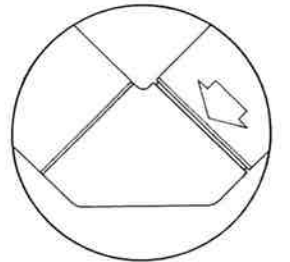


6 コーナーカウンターの取付 (コーナーカウンター取付の場合)

⑫5 コーナーカウンターをカウンター本体のエンドキャップにかぶせるようにセットして受金具にタッピンネジで取り付けます。



〈隙間ができた〉ら  
カウンター受金具の長穴のネジ(※a)を全部ゆるめて、カウンター本体を引き寄せて下さい。



SMK KK-2P 3P 4P 5P 6P (内カウンター)

組立説明書

梱包組合せ表

	内カウンター	ジョイント支柱
KK-2S	B1-9641	B1-9671
KK-3S	B1-9642	B1-9671
KK-3H	B1-9642	B1-9606
KK-4S	B1-9643	B1-9671
KK-4H	B1-9643	B1-9606
KK-5S	B1-9644	B1-9671
KK-5H	B1-9644	B1-9606
KK-6S	B1-9645	B1-9671
KK-6H	B1-9645	B1-9606

梱包明細表

*B1-9641			*B1-9644		
品番	部品名	数	品番	部品名	数
125	内カウンター (2P)	1	125	内カウンター (5P)	1
126R	内カウンター受板右	1	126R	内カウンター受板右	2
126L	内カウンター受板左	1	126L	内カウンター受板左	1
	部品袋	1	47	ジョイント支柱TB	1
				部品袋	1
*B1-9642			*B1-9645		
品番	部品名	数	品番	部品名	数
125	内カウンター (3P)	1	125	内カウンター (6P)	1
126R	内カウンター受板右	1	126R	内カウンター受板右	2
126L	内カウンター受板左	1	126L	内カウンター受板左	1
	部品袋	1	47	ジョイント支柱TB	1
				部品袋	1
*B1-9643			B1-9606		
品番	部品名	数	品番	部品名	数
125	内カウンター (4P)	1	46	ジョイント支柱L19	2
126R	内カウンター受板右	1			
126L	内カウンター受板左	1	46	ジョイント支柱L21	2
	部品袋	1			
				部品袋	1
*B1-9671					
品番	部品名	数			
46	ジョイント支柱L19	2			
	部品袋	1			

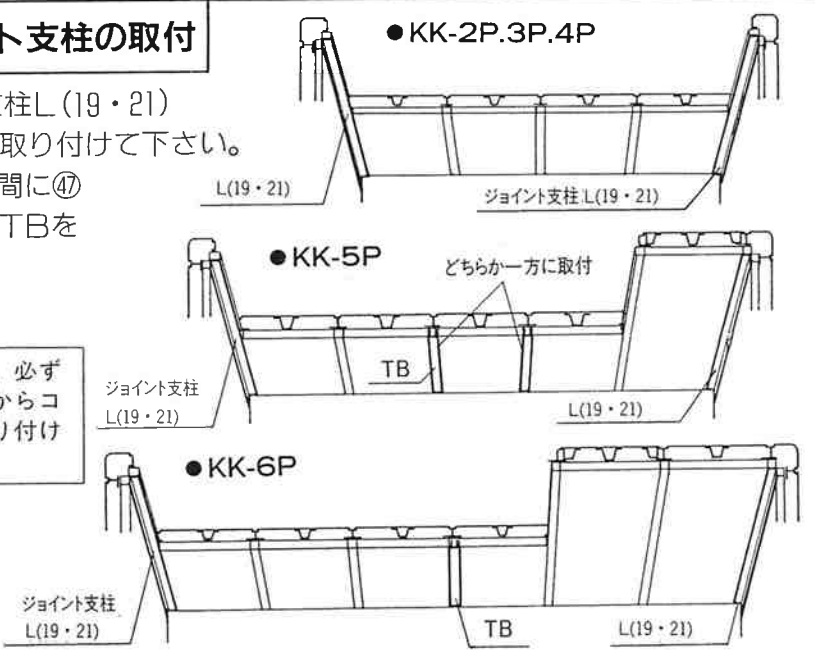
1 ジョイント支柱の取付

④6 ジョイント支柱L (19・21) をコーナー部に取り付けて下さい。  
5P、6Pは、中間に④7 ジョイント支柱TBをくわえます。

注1

内カウンターは、必ず内壁のコーナーからコーナーの間に取り付けして下さい。

トラスタッピンネジ (SUS) φ4×8  
2P.3P.4P—8本  
5P.6P—9本



2 内カウンター受板の取付

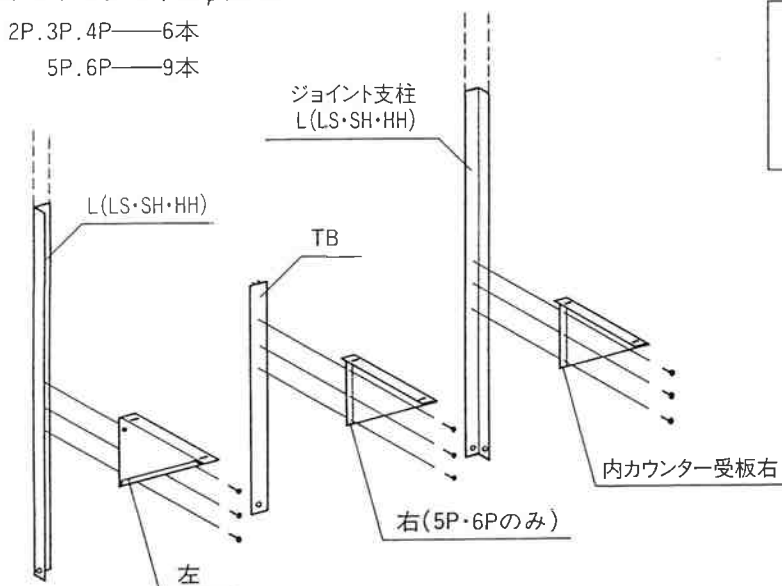
⑫6R、L 内カウンター受板左右をジョイント支柱にテクスネジで取り付けます。カウンターの上面より55mm下に受板の上端を合わせます。

バインドテクスネジ φ4×13  
2P.3P.4P—6本  
5P.6P—9本

注2

内カウンターの高さは床上より705mmの間自由に取り付けできます。用途に合った高さに取り付けて下さい。  
(参考：デスク高さ700~740mm)

〈カウンター高さ 700mmの場合〉



3 内カウンター本体の取付

⑫5 内カウンター本体を受板にタッピンネジで取り付けます。

	2P3P4P	5P6P
トラスタッピンネジ (SUS) φ4×12	4本	6本
バインドテクスネジ φ4×13	2本	2本

